

Република Србија
ОПШТИНА НЕГОТИН
Месна заједница Милошево
Савет МЗ
Број ЈН: 1/2015
Дана: 23.04.2015. године
Неготи н

Комисија за јавне набавке број 1/2015 Наручиоца – Месна заједница Милошево, општине Неготин, на основу члана 63. став 1. Закона о јавним набавкама („Сл. гласник РС„ број 124/2012 и 14/2015) даје :

ОБЈАШЊЕЊЕ И ИЗМЕНУ И ДОПУНУ КОНКУРСНЕ ДОКУМЕНТАЦИЈЕ

За јавну набавку мале вредности број 1 /2015 – Инвестициони радови на чесми и уређењу простора око чесме у селу Милошеву

Један од потенцијалних понуђача упутио је захтев за додатно појашњење :

1. Под тачком 2.2. техничке карактеристике радова, у позицији II/5 ЗЕМЉАНИ РАДОВИ, предвидели сте дебљину песка $d=4\text{cm}$. Према израженој количини од 70m^3 , површина која се насипа износи 1.750m^2 . Да ли је Наручилац погрешно, односно да ли се количина односи на 70m^2 а не 70m^3 ?

Одговор:

Наручилац је погрешно у прекуцавању предмера и предрачуна и **треба да стоји $3,00\text{ m}^3$.**

2. У позицији II/6 ЗЕМЉАНИ РАДОВИ наручилац није изразио количину за хумузирање на површини планираној за садњу?

Одговор :

Наручилац је погрешно у прекуцавању предмера и предрачуна и **треба да стоји $70,00\text{ m}^2$.**

3. Позиција V/4 РАЗНИ РАДОВИ, да ли Наручилац поседује скицу или неки други технички податак за украсни елемент од ливеног гвожђа? На основу постојећег описа није могуће утврдити јединичну цену изражену „ паушално“.

4. Позиција V/5 РАЗНИ РАДОВИ, да ли Наручилац поседује техничке карактеристике „готових елемената ограде од ливеног гвожђа“ (висина, стубови, испуна и остали елементи који чине ограду) ?

Одговор :

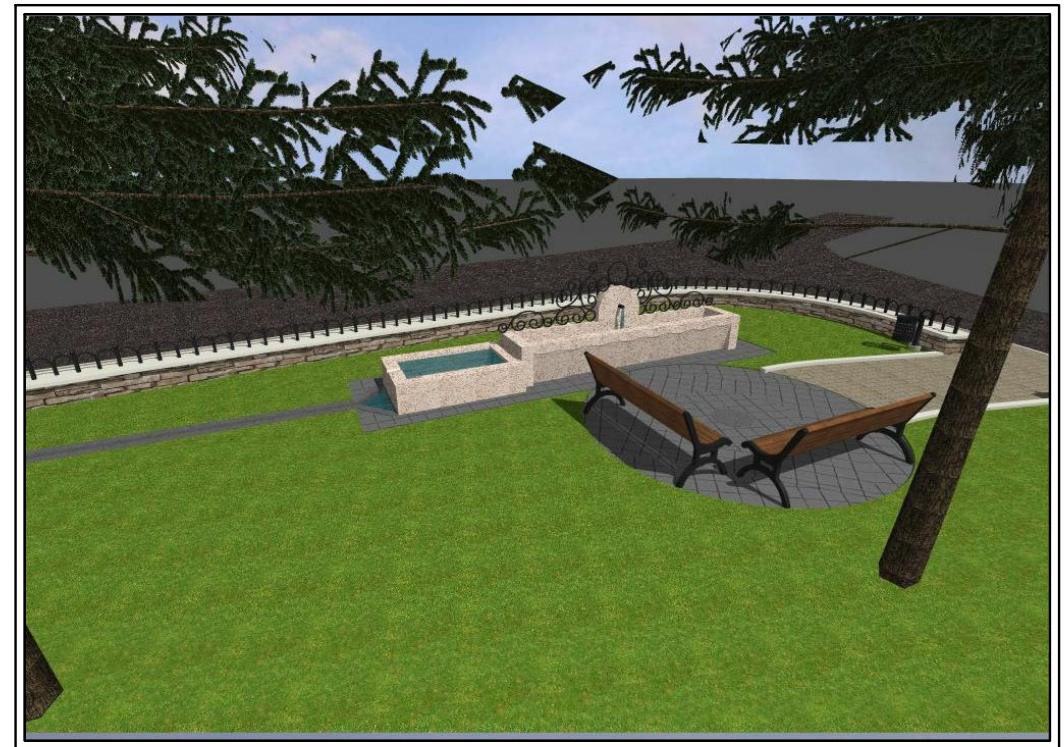
Потенцијални понуђачи могу погледати идејни пројекат за извођење радова на инвестиционом одржавању чесме и уређењу простора око чесме у селу Милошеву, број 350-11/2010-V од 22.02.2010.године ,ул. Станка Пауновића 1а, Неготин и код особе за контакт Бојана Ђорђевића /моб. 060/4666640/.

Скице у прилогу.

Такође Наручилац ће у складу сачланом 63. став 5. Закона о јавним набавкама продужити рок за подношење понуда и објавити обавештење о продужењу рока за доставу понуда.

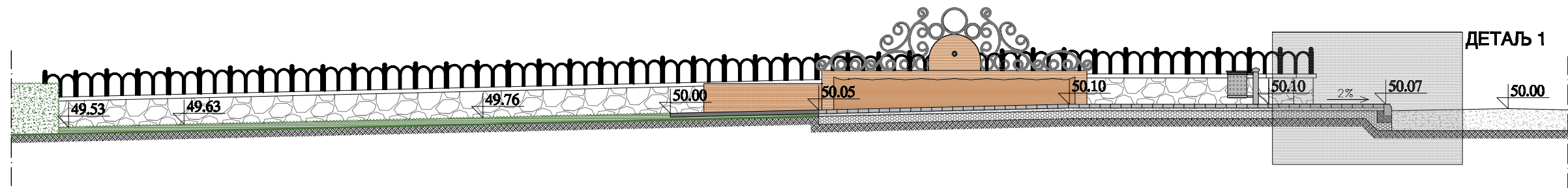
**Председник Комисије
Анђеловић Љубомир,с.р.**

3D ПРИКАЗ ПРЕДЛОГА УРЕЂЕЊА ПРОСТОРА ОКО ЧЕСМЕ



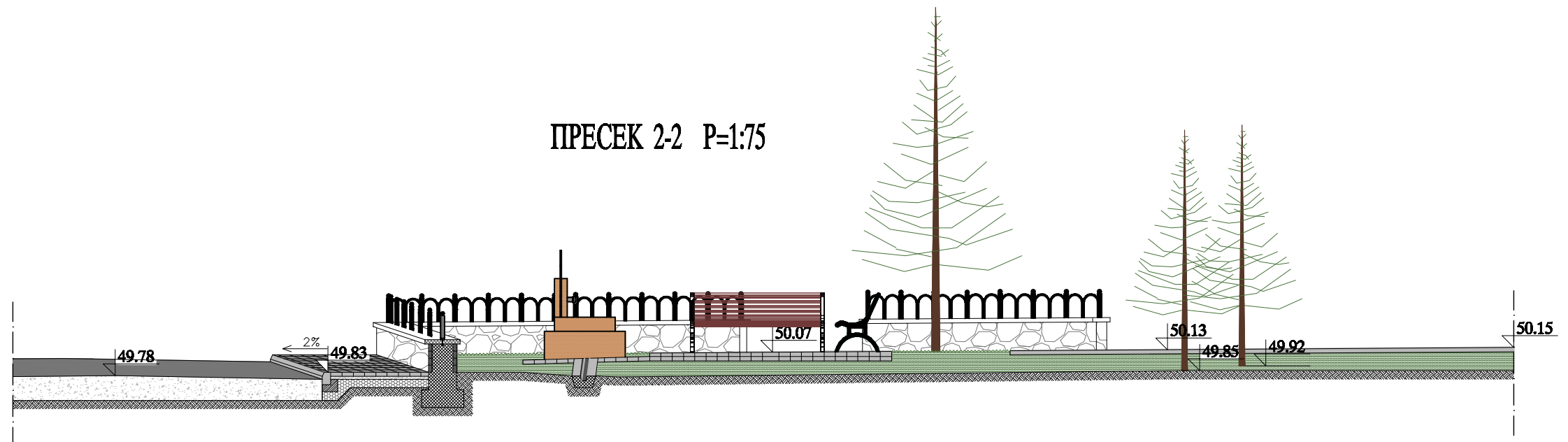
ИНВЕСТИТОР: ЕКО ФОНД ОПШТИНЕ НЕГОТИН	ОДГОВОРНИ ПРОЈЕКТАНТ: Славољуб Д. Митић, дипл. инж. арх.	
ПРОЈЕКАТ: ИЗРАДА ПРОЈЕКТА ЗА ИСПОЛНЕНЕ РАЈЗМА НА ИНВЕСТИЦИОНИМ ОРГАНИМА ЧЕСМЕ И УРЕЂЕЊУ ПРОСТОРА ОКО ЧЕСМЕ У СЕЉУ МЕНОВИЊУ		
ЦРТЕЖ: 3Д ПРИКАЗ ПРЕДЛОГА УРЕЂЕЊА ПРОСТОРА ОКО ЧЕСМЕ		ЗАВОЈ ЗА УРБАНИСТИЧКО ПЛАНИРАЊЕ И ПРОЈЕКТОВАЊЕ ОПШТИНЕ НЕГОТИН ул. Степка Плуковића 1а; тел: 019/541-698; факс: 019/545-481 e-mail: urbannegotin@gmail.com
БРОЈ: 350-11/2010-V		
ДАТУМ ИЗРАДЕ: фeбpуap 2010.гoд.	ОБРАЂИВАЧИ: Валентина Николовска, дипл. инж. арх.	
РАЗМЕРА: ЛИСТ БР. 10		

ПРЕСЕК 1-1 P=1:75



ДЕТАЉ 1

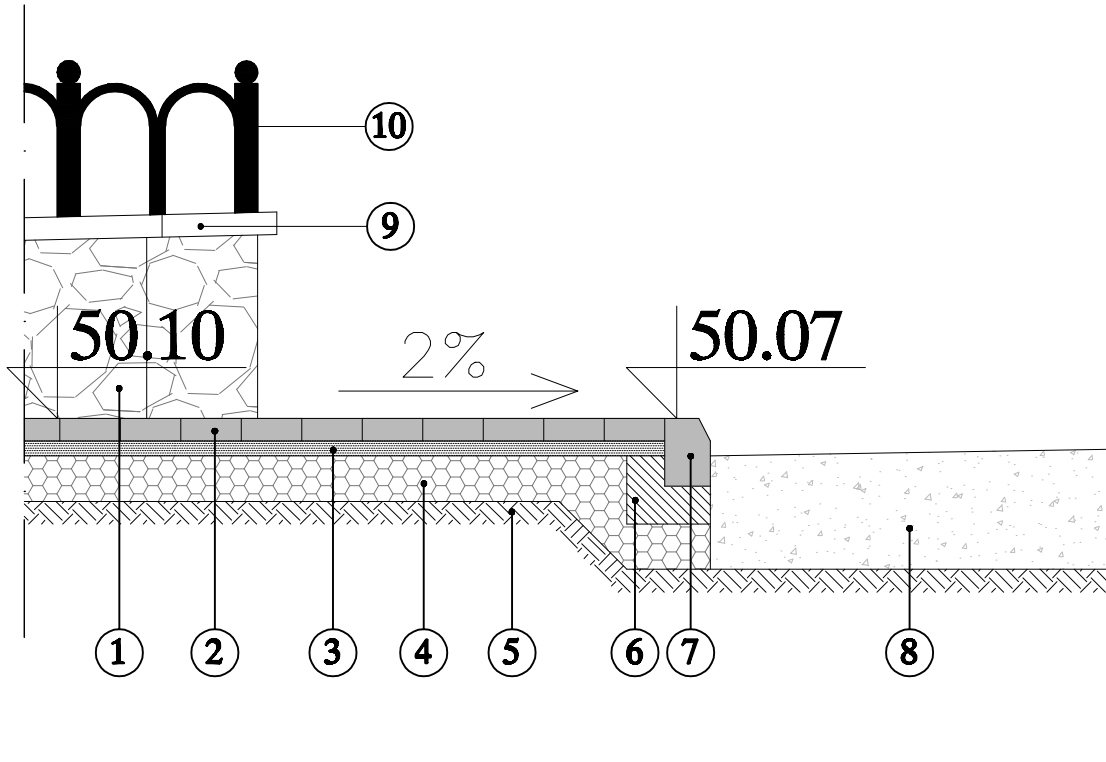
ПРЕСЕК 2-2 P=1:75



ИНВЕСТИТОР: ИКО ФОНД ОПШТИНЕ НИГОТИН	ОДГОВОРНИ ПРОЈЕКТАНТ: Славолуб Д. Митић, дипл. инж. арх.	
ПРОЈЕКАТ: ИКОНИ ПРОЈЕКАТ ЗА НЕПОКРЕТНЕ РАДОВЕ НА ПРЕСЕКЦИЈИМ ОДРЕЂИВАЊУ ЧИСТА И УГРЕЊИШУ ПРОСТОРА ОКО ЧИСТА У СЕДУ МЕНОВИЊУ		
ЦРТЕЖ: ПРЕСЕКЦИЈИ - НОВО СТАЊЕ		ЗАВОЈ ЗА УРБАНИСТИЧКО ПЛАНИРАЊЕ И ПРОЈЕКТОВАЊЕ ОПШТИНЕ НИГОТИН ул. Станка Пауловића 1а; тел: 019/541-698; факс: 019/545-481 e-mail: urbannegotin@gmail.com
БРОЈ: 350-11/2010-V		
ДАТУМ ИЗРАДЕ: фeбруар 2010.гoд.	ОБРАЂИВАЧИ: Валентина Николовска, дипл. инж. арх.	
РАЗМЕРА: P=1:75	ЛИСТ БР. 7	

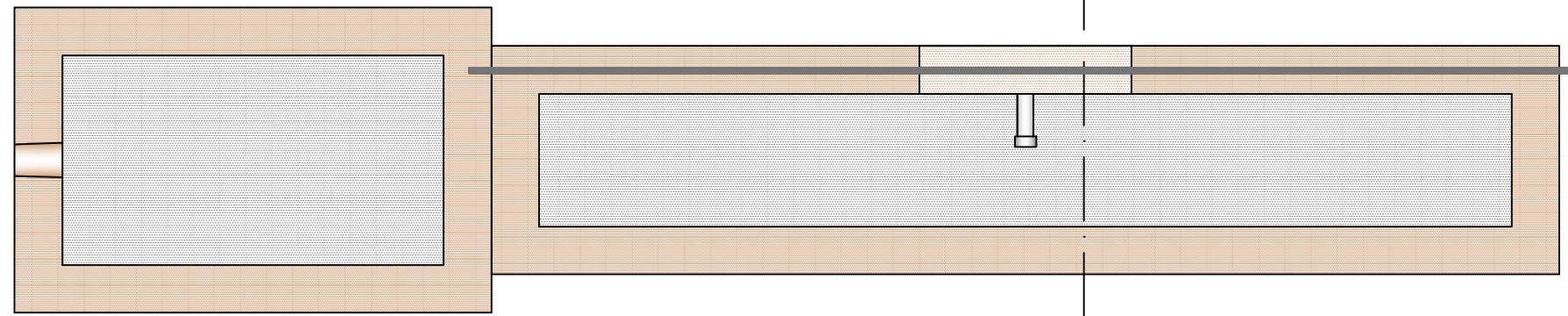
ДЕТАЉ 1

P = 1:20

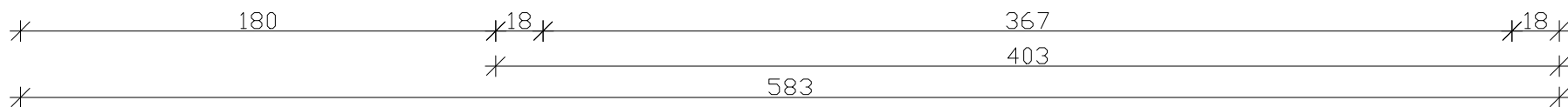
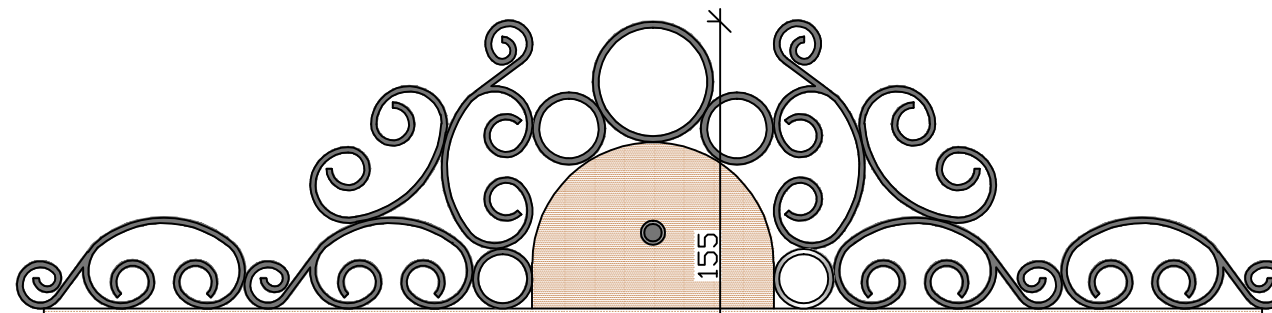
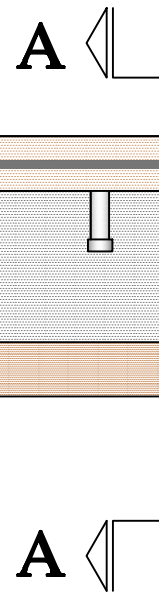


- 1- ограда обложена каменим плочама
- 2- бехатон плоче 16.4x20/6 цм
- 3- песак д=4 цм
- 4- тампон слој шљунка д=12 цм
- 5- набијена земља
- 6- бетон
- 7- ивичњак 12/18 цм
- 8- постојећи коловоз
- 9- бетонска капа
- 10- ограда од ливеног гвожђа

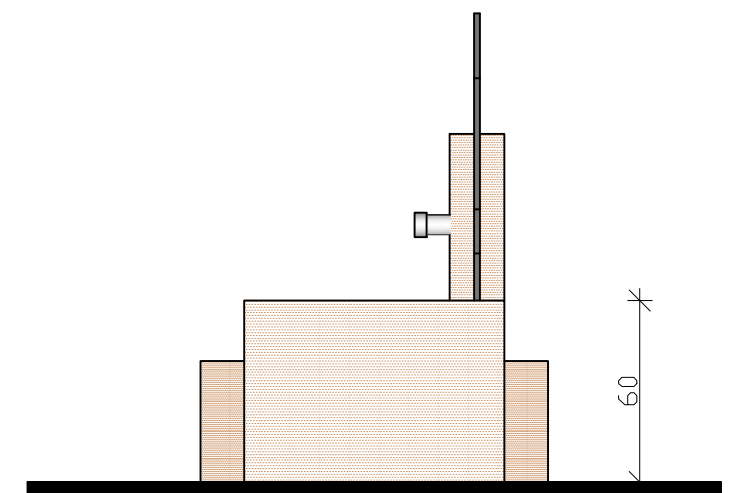
ИНВЕСТИТОР: НКО ФОНД ОПШТИНЕ НИГОТИН		ОДГОВОРНИ ПРОЈЕКТАНТ: Славолуб Д. Митић, дипл. инж. арх.		
ПРОЈЕКАТ: НИГОТИН ПРОЈЕКАТ ЗА НЕПОКРИТ РАДОВА НА ИНВЕСТИЦИОНОМ ОДРЕЖАЊУ ЧИСМЕ И УРЕЂЕЊУ ПРОСТОРА ОКО ЧИСМЕ У СЕЉУ МЕШОВИЊУ				
ЦРТЕЖ: ДЕТАЉ 1				ЗАВОЈ ЗА УРБАНИСТИЧКО ПЛАНИРАЊЕ И ПРОЈЕКТОВАЊЕ ОПШТИНЕ НИГОТИН ул. Свезика Паулиновића 1а; тел: 019/541-636; факс: 019/545-481 e-mail: urbannegotin@gmail.com
БРОЈ: 330-11/2010-V				
ДАТУМ ИЗРАДЕ: фeбруар 2010.гoд.		ОБРАЂИВАЧИ: Вeлeтeтeнa Никoлoвскa, дипл. инж. арх.		
РАЗМЕРА: P=1:20	ЛИСТ БР. 8			



ОСНОВА ЧЕСМЕ

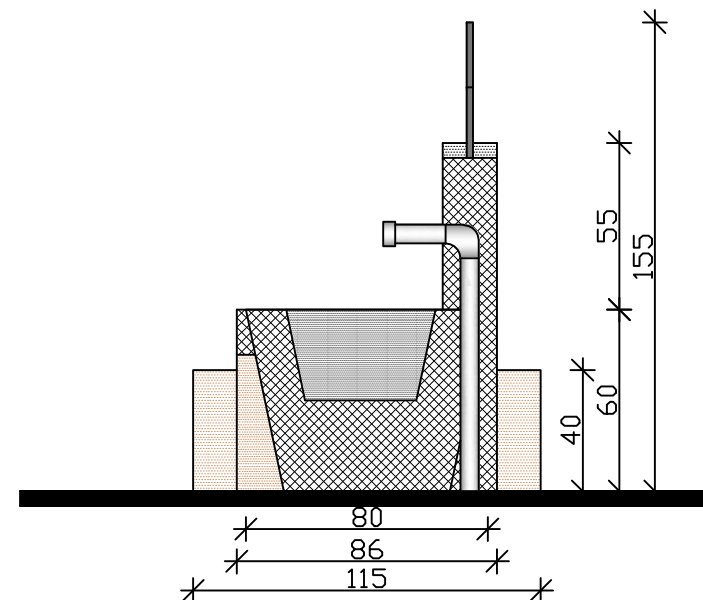



ФРОНТАЛНИ ИЗГЛЕД ЧЕСМЕ

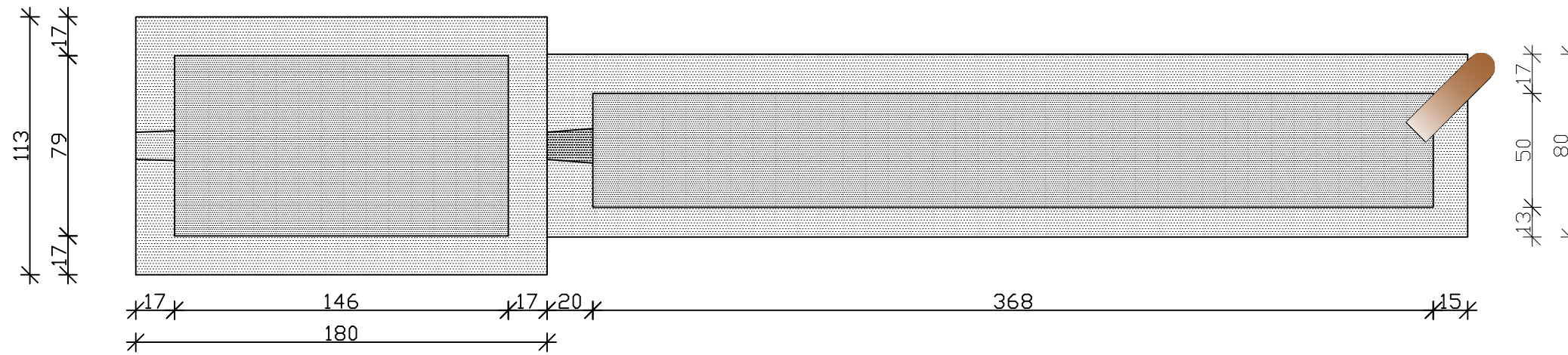


БОЧНИ ИЗГЛЕД ЧЕСМЕ

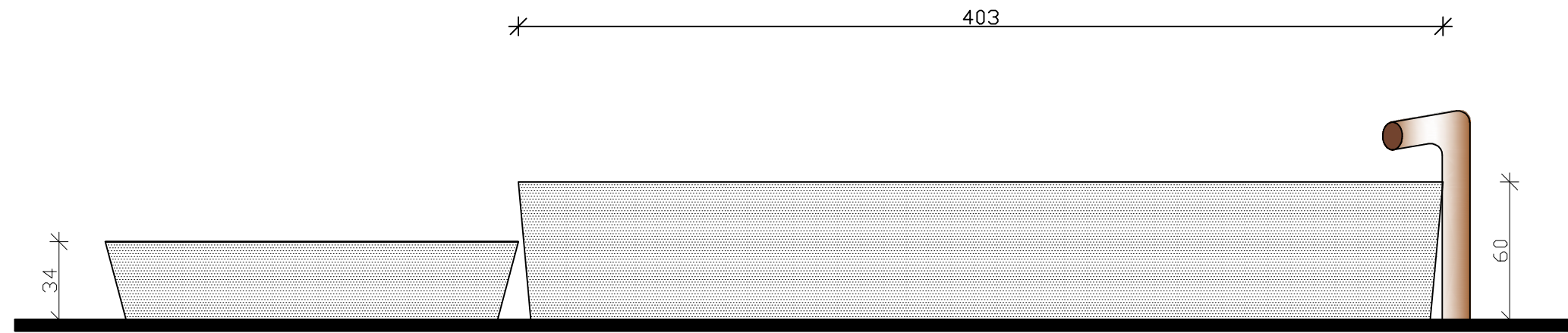
ПРЕСЕК "А-А"



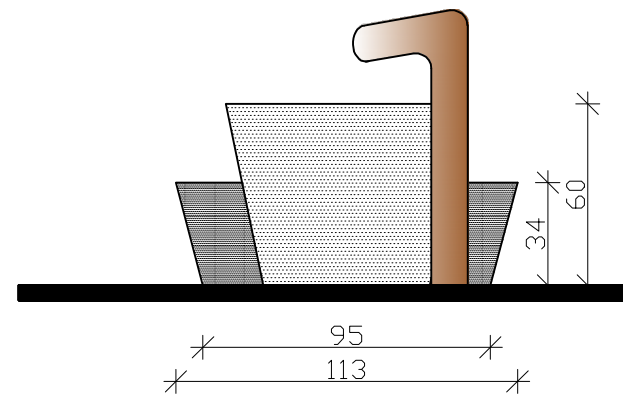
ИНВЕСТИТОР: ЕКО ФОНД ОПШТИНЕ НЕГОТИН	ОДГОВОРНИ ПРОЈЕКТАНТ: Савкољуб Д. Митић, дипл. инж. арх.	
ПРОЈЕКАТ: ИЗВРШНИ ПРОЈЕКАТ ЗА ИЗВОЂЕЊЕ РАДОВА НА ИНВЕСТИЦИОНОМ ОДРЖАВАЊУ ЧЕСМЕ И УРЕЂАЊУ ПРОСТОРА ОКО ЧЕСМЕ У СЕЛУ МИЛОШЕВУ		
ЦРТЕЖ: ПРЕДНОГ ИЗГЛЕДА ЧЕСМЕ-НОВО СТАЊЕ		ЗАВОЈ ЗА УРБАНИСТИЧКО ПЛАНИРАЊЕ И ПРОЈЕКТОВАЊЕ ОПШТИНЕ НЕГОТИН ул. Станка Пауновића 1а; тел: 019/541-696; факс: 019/545-481 e-mail: urbannegotin@gmail.com
БРОЈ: 350-11/2010-V		
ДАТУМ ИЗРАДЕ: фeбpуap 2010.гoд.	ОБРАЂИВАЧИ: Валентина Николовска, дипл.инж. арх.	
РАЗМЕРА: P-125	ЛИСТ БР. 9	



ОСНОВА ЧЕСМЕ

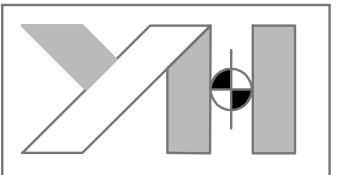


ФРОНТАЛНИ ИЗГЛЕД ЧЕСМЕ



БОЧНИ ИЗГЛЕД ЧЕСМЕ

ИНВЕСТИТОР: ЕКО ФОНД ОПШТИНЕ НЕГОТИН		ОДГОВОРНИ ПРОЈЕКТАНТ: Славолуб Д. Митић, дипл. инж. арх.	
ПРОЈЕКАТ: ИЗБОРНИ ПРОЈЕКАТ ЗА ИСПОЛНЕНЕ РАДОВА НА ИНВЕСТИЦИОНОМ ОБЈЕКТАМА У ЧЕСМЕ И УГРЕВНОМ ПРОСТОРА ОКО ЧЕСМЕ У СЕЉУ МЕДИОШЕВУ			
ЦРТЕЖ: ИЗГЛЕД ЧЕСМЕ - ПОСТОЈБЕ СТАЉЕ			
БРОЈ: 350-11/2010-V			
ДАТУМ ИЗРАДЕ: Фебруар 2010. год.		ОБРАЗЛОВАЧИ: Валентина Николовска, дипл. инж. арх.	
РАЗМЕРА: P=125	ЛИСТ БР. 3		



**ЗАВОЈ ЗА УРБАНИСТИЧКО
ПЛАНИРАЊЕ И ПРОЈЕКТОВАЊЕ
ОПШТИНЕ НЕГОТИН**
ул. Станка Пауловића 1а;
тел: 019/541-698; факс: 019/545-481
e-mail: urbannegotin@gmail.com